

La solution CETAL pour une motorisation intégrée complètement invisible

Motorisation intégrée

- Profils et accessoires conçus et développés par CETAL pour une intégration parfaite.
- Adapté à toute la gamme CETAL de portails battants.
- Rapidité d'ouverture : 15 secondes pour 90° d'ouverture.

Universabilité

- S'adapte à toutes les configurations de portails battant même les plus atypiques : avec ouverture extérieure, ouverture inégale, ouverture à 180°, très faible écoïçon et ouverture sur pente 5% et 10%.

Installation facilitée

- Pas de moteurs à poser puisque celui-ci est déjà intégré dans le portail.

Solution fiable

- Conception robuste et éprouvée portail et motorisation, fabrication française.

Facile et confortable d'utilisation

- Solution compatible avec l'ensemble des points de commande SOMFY RTS pour Portails, portes de garage et alarmes.
- Batterie de secours (en option, voir page 13).



Caractéristiques techniques INVISIO 24V Autobloquant :

Alimentation moteur	24Vdc
Puissance maxi	60W
Couple maxi	400 Nm
Vitesse d'ouverture	15 sec à 90°
Poids maxi du battant	150 kg
Longueur maxi du battant	2,50 m
Température de fonctionnement	-20° C à +50° C
Indice de protection	IP65
Dimensions moteur	ø 80 x 230 mm
Poids du moteur	7 kg



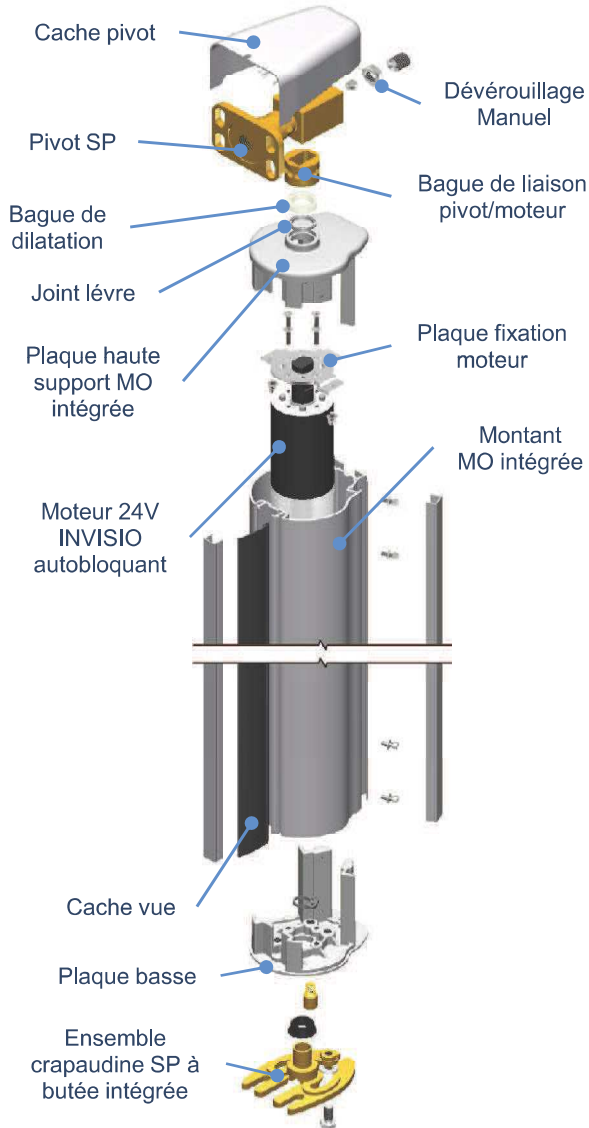
Types d'installations possibles

Sol Plat	SP
Levé de Pente à 5%	LP5%
Levé de Pente à 10%	LP10%

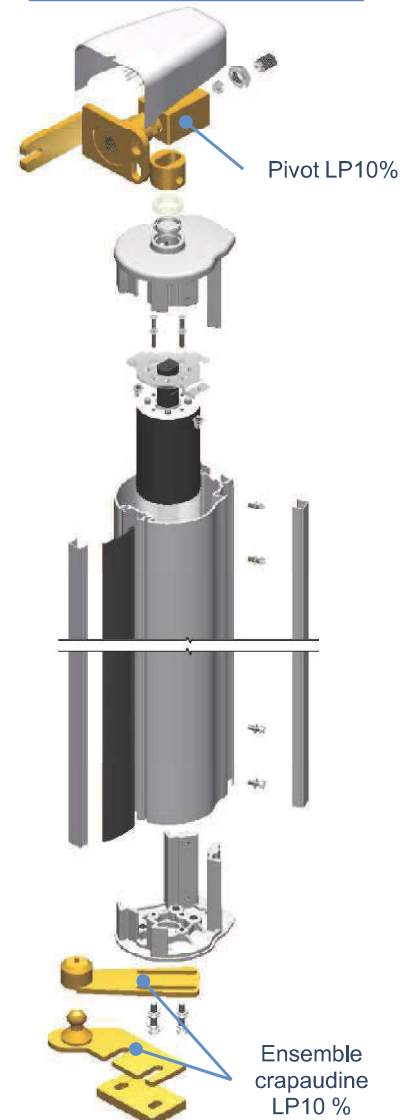
CONFIGURATIONS POSSIBLES POUR 2 VANTAUX

SP		LP5%		LP10%	
Gauche	Droit	Gauche	Droit	Gauche	Droit
x	x				
		x	x		
				x	x
x			x		
	x	x			
x					x
	x			x	
		x			x
	x			x	

Installation sol plat



Installation levée de pente 10 %



Installation levée de pente 5 %

