

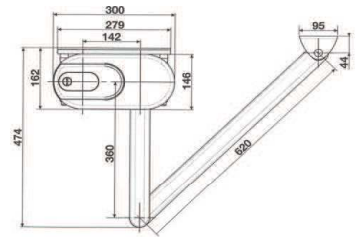
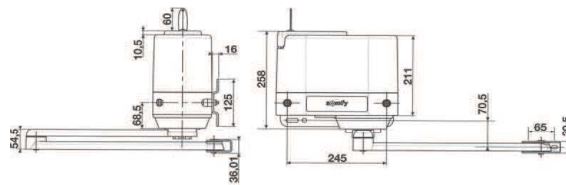
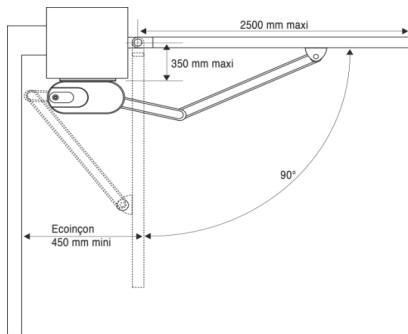
## Une solution de motorisation pour 100 % des cas portails battants



- Adapté à toute la gamme CETAL de portails battants.
- Tout types d'ouvertures : ouverture sur pente, vers l'extérieur, ouverture jusqu'à 150° et cas de faible écoinçon.
- Rapidité d'ouverture : 15 secondes à 90° avec un ralentisseur à l'ouverture et à la fermeture.
- Réinjection du courant en cas d'ouverture forcée du portail, activé 2 minutes après la fermeture.

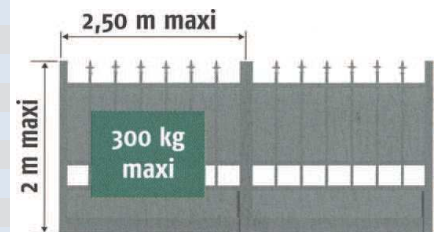
Le pack comprend :

- 2 moteurs
- 1 coffret déporté CBX 3S RTS
- 2 télécommandes Keygos RTS 4 canaux
- 1 feu orange avec antenne RTS intégrée
- 1 jeu de cellules photoélectrique



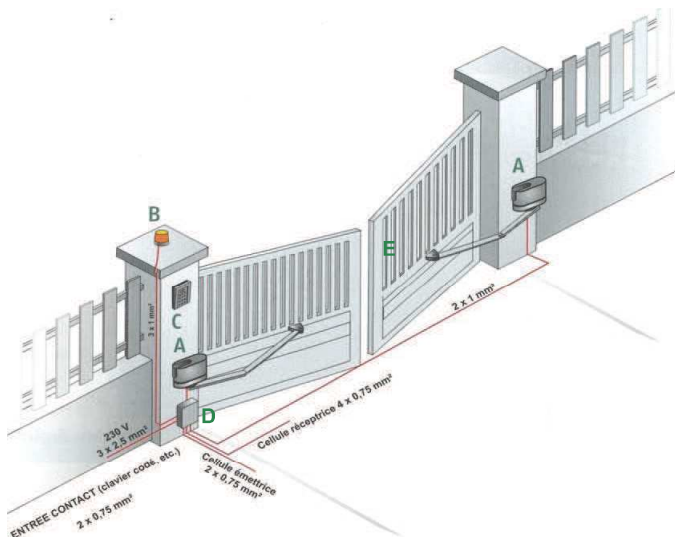
### Caractéristiques techniques AXOVIA MULTI PRO 24V :

Alimentation moteur	24Vdc
Puissance consommée maxi	130W
Puissance consommée en veille	5,3W
Nombre de cycles maxi recommandés	40 cycles / jour
Temps d'ouverture à 90°	15 secondes environ
Couple de sortie	305 Nm
Vitesse de sortie moteurs	2,4 tr/minutes
Température de fonctionnement	-20°C à +60°C
Fréquence télécommande RTS	433,42 MHz
Nombre de touches télécommandes mémorisables	32
Conformité à la normes	Pr En 60335-2-103 coffret CBX 3S
Indice de protection	IP 54
Poids du pack	14,5 kg



### Type d'installation

Le schéma indique les accessoires conseillés lors de l'installation d'une motorisation.



- A** Axovia multi pro 24V
- B** Feu orange
- C** Contact filaire ou clavier à code
- D** Coffret déporté CBX 3S RTS
- E** Portail



Compatible alimentation solaire en version RTS uniquement : voir option page 13